

Ремонт холодильников

<http://rembitteh.ru/>

+7 (495) 215-14-41
+7 (903) 722-17-03

Haier

Инструкция по эксплуатации

Винный холодильник

JC-110GD

JC-160GD

<http://rembitteh.ru/>

Уважаемый Покупатель!

Поздравляем Вас с удачной покупкой!

Корпорация HAIER выражает Вам огромную признательность за Ваш выбор и гарантирует высокое качество, безупречное функционирование приобретенного Вами изделия при соблюдении правил эксплуатации.

Убедительно просим Вас, во избежание недоразумений, внимательно изучить данную инструкцию по эксплуатации до того, как начнете эксплуатировать изделие.

РемБитТех
Ремонт и установка бытовых приборов

Содержание:

1. Условия гарантийного обслуживания и информация для владельца изделия	2
2. Отличительные особенности	3
3. Установка и подготовка к работе	4
4. Инструкции по технике безопасности	6
5. Упаковка и утилизация изделия	8
6. Перед началом работы	8
7. Основные части холодильника	9
8. Диаграмма хранения бутылок	10
9. Панель управления и информационный дисплей	11
10. Режимы работы	12
11. Возможные неполадки	15
12. Технические характеристики	16
13. Гарантийное и послегарантийное сервисное обслуживание	17

Условия гарантийного обслуживания и информация для владельца изделия

+7 (495) 215-14-41
+7 (903) 722-17-03

Вся продукция, предназначенная Хайер Групп Ко. Лтд. для продажи на территории РФ, изготовлена с учетом условий эксплуатации в РФ, прошла соответствующую сертификацию на соответствие ГОСТу. Чтобы убедиться в этом, просим вас проверить наличие на изделии официального знака соответствия Ростест, подтверждающего сертификацию данного изделия в Системе сертификации ГОСТ Р.

Во избежание недоразумений, убедительно просим вас при покупке внимательно изучить данную инструкцию по эксплуатации, условия гарантийных обязательств и проверить правильность заполнения гарантийного талона. При этом серийный номер и наименование модели приобретенного вами изделия должны быть идентичны записи в гарантийном талоне. Не допускается внесение каких-либо изменений, исправлений. В случае неправильного или неполного заполнения гарантийного талона немедленно обратитесь в торгующую организацию.

Изготовитель устанавливает и обеспечивает бесплатное для потребителя сервисное обслуживание в течение 36 месяцев со дня передачи товара потребителю и несет гарантийные обязательства в течение 12 месяцев со дня передачи товара потребителю.

Более подробная информация условий гарантийного обслуживания, контактные телефоны и адреса авторизованных сервисных центров изложены в гарантийном талоне, заполняемом при покупке изделия в магазине.

Холодильники-морозильники соответствуют требованиям нормативных документов:

ГОСТ Р 513.18.14.1-2006, Р 513.18.14.2-2006, Р 513.17.3.2-2006, Р 513.17.3.3- 99, ГОСТ Р МЭК 60 335-2-24-2001

В соответствии с постановлением Правительства РФ №720 от 16.06.97 Корпорация Хайер устанавливает официальный срок службы на изделия бытовой техники, предназначенные для использования в быту, — 7 лет с даты производства изделия. Учитываю высокое качество, надежность и степень безопасности продукции, фактический срок эксплуатации может значительно превышать официальный. По окончании срока службы изделия обратитесь в Авторизованный сервисный центр Хайер для проведения профилактических работ и получения рекомендаций по дальнейшей эксплуатации изделия.

Отличительные особенности



Пониженный уровень шума

В конструкции бытовых приборов Haier используются современные малoshумящие электродвигатели и компрессоры.



Технология «No Frost»

Стенки и содержимое холодильника не обмерзают и не покрываются инеем.



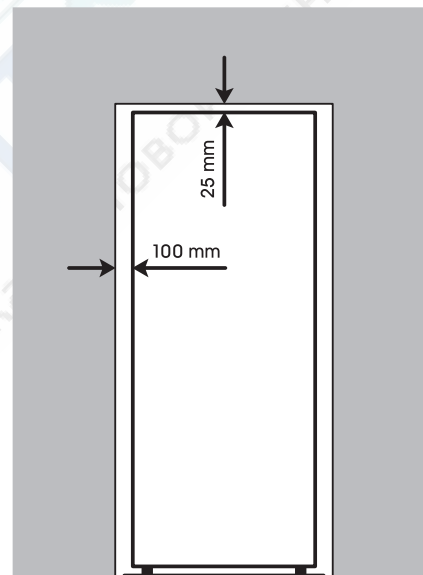
Отдельный ящик для шампанского

Холодильник оснащен удобным деревянным ящиком для хранения шампанского.

Перед использованием холодильника в первый раз:

- Распакуйте холодильник, удалите упаковочную пленку, пенопласт и липкую ленту, фиксирующие аксессуары.
- Проверьте наличие всех принадлежностей и документов.
- Убедитесь, чтобы все компоненты внутри упаковочной коробки соответствуют упаковочному листу. При наличии расхождений обратитесь в магазин, где была совершена покупка. После того, как упаковочный материал будет снят, установите холодильник в выбранном вами месте.
- Постарайтесь, чтобы вокруг холодильника было достаточно свободного места, и воздух циркулировал свободно, соблюдайте минимальные установочные расстояния, указанные на рисунке.
- Не устанавливайте холодильник в помещении, температура в котором может опускаться ниже -10°C , поскольку при более низкой температуре холодильник может не работать. Не рекомендуется устанавливать, холодильник вблизи кухонных плит или радиаторов отопления, или в прямом солнечном свете, т. к. это вызовет дополнительную нагрузку на агрегаты холодильника. Если вы вынуждены устанавливать холодильник рядом с источником тепла, обеспечьте минимальное расстояние от такого источника не менее 100 мм, от радиаторов отопления минимальное расстояние должно составлять

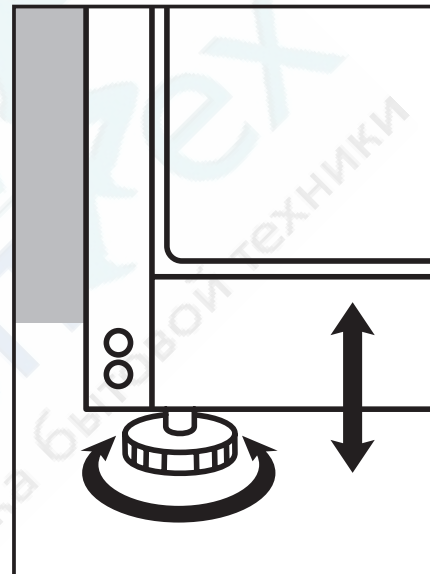
не менее 300 мм. После хранения холодильника в холодном помещении или после транспортировки в зимнее время его можно включать в электрическую сеть не раньше чем через 12 часов нахождения при комнатной температуре.



- Перед загрузкой бутылок с вином вымойте внешнюю и внутреннюю поверхности с помощью раствора соды (пропорция: растворите 1 чайную ложку соды в 4 л воды), насухо вытрите и проветрите не менее 1 часа. Не используйте при очистке абразивные материалы.
- Запрещается устанавливать холодильник во влажных помещениях или в помещениях, где велика вероятность попадания воды на изделие. Для удаления брызг воды с холодильника используйте сухую ткань.

Регулировка уровня основного корпуса

Винный холодильник необходимо установить на твердой ровной поверхности. Если холодильник установлен на подставку, необходимо использовать ровные твердые огнестойкие материалы. Винный холодильник имеет четыре регулировочные ножки, которые располагаются в передних и задних углах изделия. Для регулировки уровня изделия можно поднять, или опустить регулировочные ножки, поворачивая их по или против часовой стрелки, как указано на рисунке.



Правильная регулировка ножек предотвращает чрезмерную вибрацию и шум.

Внимательно изучите данные инструкции по эксплуатации холодильника и обязательно сохраните эти инструкции для дальнейшего использования!

Если вы перевозили холодильник в горизонтальном положении (не рекомендуется), не включайте его после удаления упаковки в течении 6 часов, это время необходимо для того, чтобы все агрегаты пришли в норму.

Не включайте холодильник в электрическую сеть, не удалив всю упаковку и транспортировочные приспособления.

Холодильник должен функционировать при следующих условиях электрического напряжения: 220-240 VAC / 50 Hz. В результате отклонений электрического напряжения возможны прекращение функционирования холодильника, повреждения датчика контроля температуры и компрессора или возникновение посторонних шумов во время работы компрессора. В данном случае рекомендуется дополнительно установить автоматический регулятор напряжения.

Ремонт и обслуживание, требующие соблюдения особых мер безопасности и специальной подготовки, должны выполняться только квалифицированными специалистами.

При вынимании шнура питания из розетки держитесь за штепсельную вилку, а не за сетевой провод.

При установке холодильника убедитесь, что сетевой провод не пережат корпусом холодильника или другими предметами.

Соблюдайте осторожность, когда отодвигаете холодильник от стены, убедитесь, что при этом исключена возможность повреждения сетевого провода.

В случае если сетевой провод или штепсельная вилка имеют повреждения, выключите холодильник и обратитесь в сервис-центр для их замены.

Во время выполнения технического обслуживания холодильника или во время чистки выключите холодильник, отсоединив вилку сетевого шнура от розетки.

Перед тем как подключить холодильник к электросети, убедитесь, что напряжение и частота тока, указанные в данной главе, соответствуют параметрам электросети вашего дома. Рекомендуется подключать холодильник к розетке, установленной в легкодоступном месте.

Штепсельная вилка холодильника имеет качественное заземление (заземляющий провод).



Внимание! Холодильник должен быть обязательно заземлен!

Запрещается хранить в холодильнике легко воспламеняющиеся, взрывоопасные или коррозионные вещества.

Запрещается хранить в холодильнике медикаменты, бактерии и другие химические вещества.

Во избежание пожара, не храните и не используйте бензин и другие легко воспламеняющиеся вещества вблизи холодильника.

Во избежание причинения вреда здоровью и электрического замыкания не помещайте на холодильник неустойчивые предметы (тяжелые предметы, емкости с водой т. д.).

Во избежание опрокидывания холодильника, повреждения дверей, запрещается опираться на дверные элементы холодильной камеры.

Не рекомендуется касаться мокрыми руками внутренних поверхностей работающего холодильника.

Во избежание причинения вреда здоровью, не помещайте пальцы рук между дверьми и корпусом холодильника.

Для обеспечения электрической изоляции холодильника во время чистки и уборки холодильника не распыляйте жид-

кость на него и не промывайте сильным напором струи; не устанавливайте холодильник во влажном помещении или в месте, где имеется вероятность попадания на него воды.

Демонтаж и модификация холодильника должны осуществляться квалифицированными специалистами. Любое неквалифицированное вмешательство может привести к повреждению охлаждающих труб, а также к потере свойств холодильника и причинению вреда здоровью. Ремонт холодильника должен осуществляться квалифицированными специалистами сервис-центра.

В случае перебоя электроснабжения или перед чисткой необходимо отключить холодильник от источника электропитания. Во избежание повреждения компрессора, рекомендуется подождать не менее 5 минут перед возобновлением работы холодильника.

Изготовитель не несет ответственности за вред, причиненный покупателю, или за повреждения холодильника, если не соблюдаются вышеуказанные рекомендации.

Упаковка

Утилизируя упаковку, не забывайте об охране окружающей среды.

Утилизация

Если ваш старый винный холодильник больше нельзя использовать, и вы хотите его выбросить, то для того, чтобы не наносить вред окружающей среде, холодильник нужно правильно утилизировать. Обратитесь в местные комму-

нальные службы для получения дополнительной информации. Если холодильник предназначен для утилизации, то отрежьте шнур электропитания как можно ближе к корпусу, отсоедините двери холодильника, уплотнительную резину и полки, чтобы холодильник нельзя было больше использовать.

Постарайтесь не повредить систему охлаждения холодильника. Изоляция и система охлаждения могут содержать в себе вредные для озонной оболочки материалы.

При утилизации холодильника убедитесь, что поблизости нет маленький детей.

Перед началом работы

Перед началом эксплуатации выполните последнюю проверку следующего:

- Передние ножки холодильника должны быть отрегулированы так, чтобы обеспечивать устойчивое положение холодильника.
- Внутри холодильника должно быть сухо, и воздух в нем должен циркулировать свободно.
- Холодильник внутри должен быть чисто вымыт.

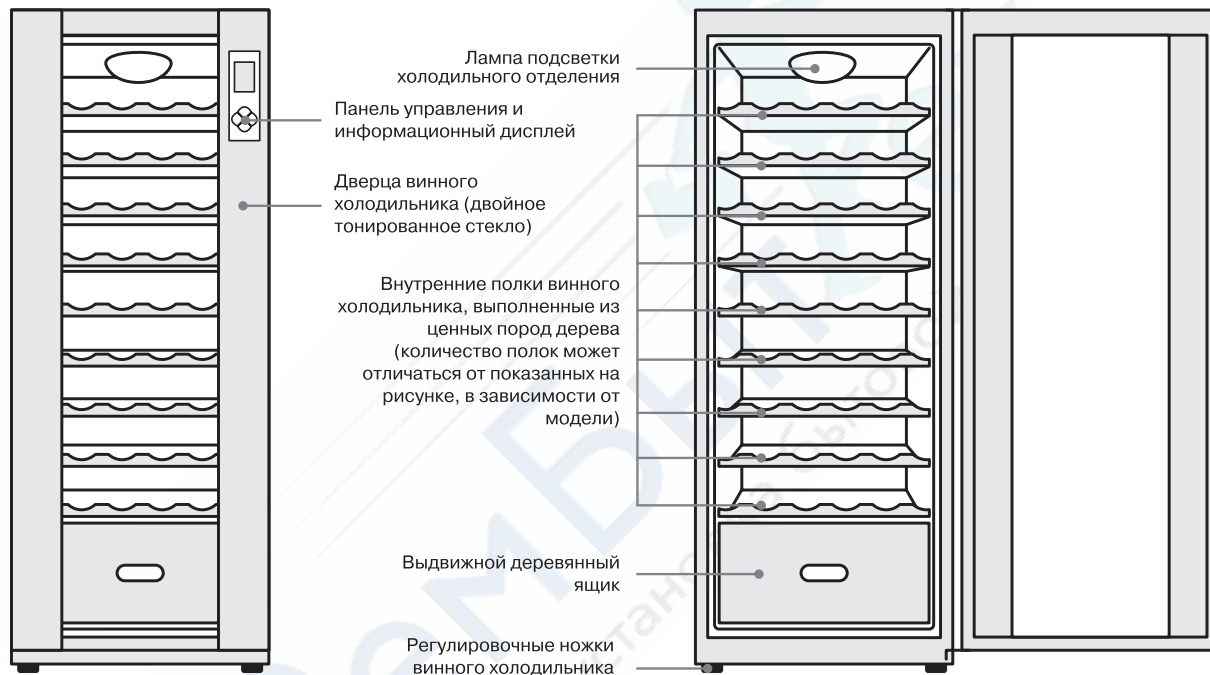
Штепсель должен быть вставлен в розетку и электричество включено. Когда открывается дверца холодильного

отделения, должна загораться лампочка внутреннего освещения, и обратите внимание на то, что:

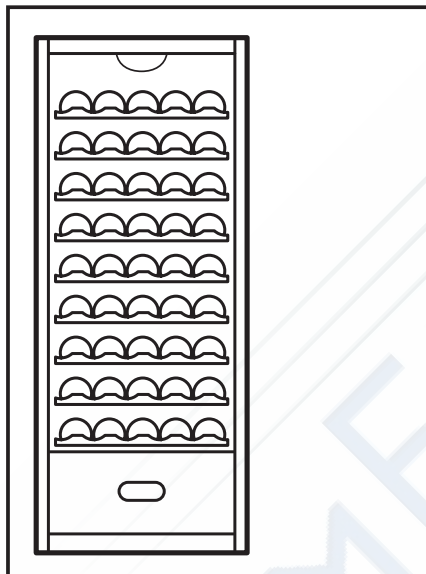
- Вы будете слышать шум при включении компрессора. Жидкость и газ внутри системы охлаждения также могут создавать некоторый шум, независимо от того работает компрессор или нет.
- Верхняя часть холодильника будет немного вибрировать, это нормально и не является дефектом.

Не загружайте холодильник сразу же после включения. Подождите, пока внутри холодильника не установится нужная температура. Мы советуем проверять температуру точным термометром.

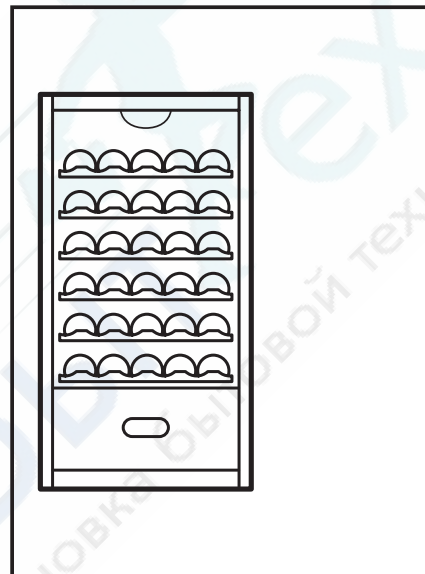
<http://rembitteh.ru/>



Производитель оставляет за собой право изменять конструкцию и характеристики изделия, направленные на улучшение потребительских свойств без предварительного уведомления.



Для модели JC-160GD



Для модели JC-110GD

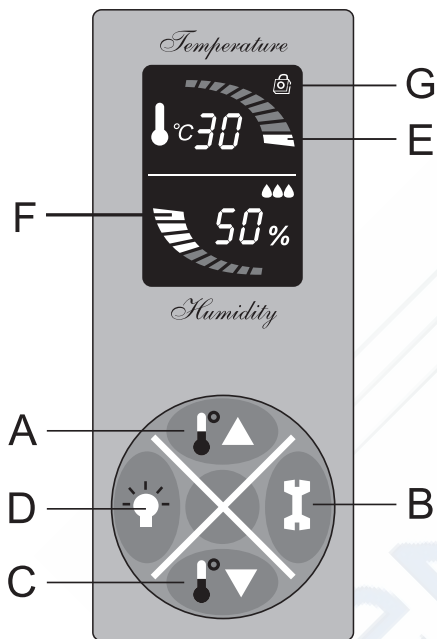
Данные схемы показывают, как винные бутылки (диаметром 78 мм) хранятся в винном холодильнике (в зависимости от модели). Данная схема является примерной и может меняться в зависимости от количества бутылок.

Панель управления и информационный дисплей

Ремонт холодильников

ООО «Рембитех»

+7 (495) 215-14-41
+7 (903) 722-17-03



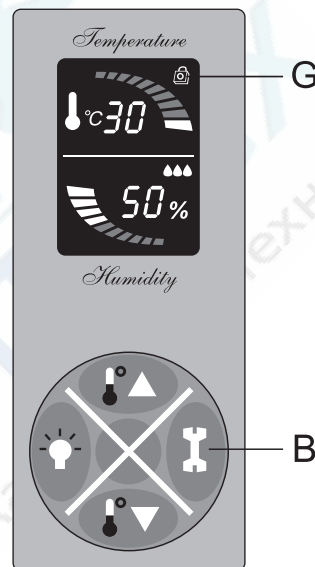
- A — кнопка регулировки температуры винного холодильника «БОЛЬШЕ».
- B — кнопка включения/выключения режима «Блокировка» или установки температурного режима.
- C — кнопка регулировки температуры винного холодильника «МЕНЬШЕ».
- D — кнопка включения/выключения внутренней подсветки.
- E — дисплей для индикации температуры винного холодильника.
- F — дисплей для индикации влажности винного холодильника. Нормальный уровень влажности колеблется в интервале от 65% до 85%.
- G — значок режима «Блокировка».

Включение/выключение режима блокировки

Нажатие и удержание кнопки В в течение 3 секунд включает/выключает режим блокировки кнопок, соответственно, на дисплее появляется/исчезает значок G.

Заводские настройки температурного режима

В данном винном холодильнике предустановлено заводское значение температуры 13° С. После включения изделия в электрическую сеть винный холодильник достигнет данного значения примерно через 30 минут работы.



Установка индивидуального температурного режима (возможно только при отключенном режиме блокировки)

Заводские настройки температуры вы можете поменять, согласно вашим требованиям, винный холодильник имеет общий диапазон регулировок температуры от 4° С до 18° С.

Для изменения температуры, нажмите кнопку установки температурного режима В, и удерживайте ее более 3 секунд, дисплей для индикации температуры винного холодильника Е прерывисто замигает.

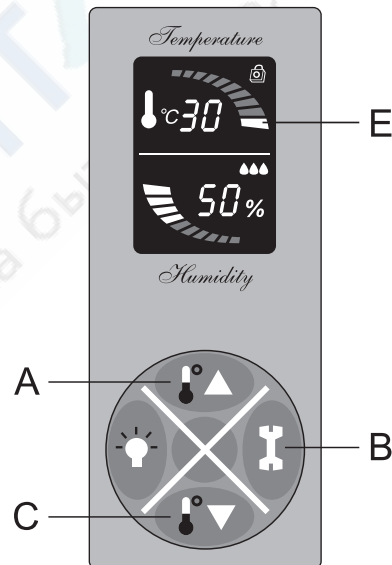
Прерывисто нажимая кнопку А регулировки температуры винного холодильника БОЛЬШЕ, вы можете последовательно увеличивать температуру на 1° С до максимального значения 18° С, при этом изменение температуры отразится на дисплей для индикации температуры винного холодильника Е.

Прерывисто нажимая кнопку С регулировки температуры винного холодильника МЕНЬШЕ, вы можете последовательно уменьшать температуру на 1° С до минимального значения 4° С, при этом 1° С.

Когда нужная температура выбрана, снова нажмите кнопку установки температурного режима В, этим ваша настройка будет сохранена.

Внимание!

Если после нажатия кнопки установки температурного режима В в течении 15 секунд не произошло нажатие кнопок БОЛЬШЕ или МЕНЬШЕ, винный холодильник автоматически переходит в режим блокировки регулировки температуры.



Установка температурного режима для совместного хранения белого и красного вина

Если вы хотите одновременно хранить белое и красное вино, располагайте бутылки с белым вином на нижних полках, красное вино на верхних полках, в этом случае рекомендуется установить индивидуальную температуру 10° С. При такой установке, температура верхних полок будет примерно 13° С, температура нижних полок будет примерно 7° С.

Включение/выключение лампы внутренней подсветки

Если вы хотите включить внутреннее освещение, нажмите кнопку D, подсветка включится. Повторное нажатие кнопки D выключит освещение. В вашем винном холодильнике установлен специальный плафон мягкой подсветки, свет которого не оказывает разрушающего воздействия на вино.

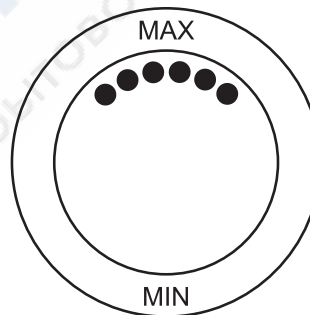
Дезодоратор

В винном холодильнике установлен дезодоратор и специальный воздушный тоннель, предназначенные для устранения посторонних запахов и поддержания эффективной циркуляции воздуха.

Регулятор влажности

На задней стенке винного холодильника находится регулятор влажности, помогающий свободной циркуляции воздуха в винном холодильнике.

Для увеличения воздушного потока внутрь холодильника, установите регулятор таким образом, чтобы отверстия, пропускающие поток воздуха были наверху. Если вы хотите уменьшить воздушный поток, переместите отверстия регулятора в нижнее положение.



Перед тем, как обратиться в сервис-центр, прочитайте данную главу. Возможно, причину простой неполадки вы можете сами установить и сами исправить неполадку.

Проблема	Возможная причина
Винный холодильник не работает	Проверьте, включен ли холодильник в электросеть Проверьте, есть ли напряжение в электросети
Вино очень теплое	Дверь слишком часто открывается Дверь не закрыта Настройте температуру нужного отделения на более низкий уровень температуры
Вино очень холодное	Если температура отделения слишком низкая, настройте температуру на более высокий уровень
Компрессор слишком часто включается \выключается	Это может быть нормальным явлением, если температура и влажность окружающей среды высокие Проверьте, плотно ли закрыта дверь холодильника
На внешних и внутренних стенках холодильника конденсируется влага	Это нормально в периоды высокой влажности Проверьте уплотнительную резину двери Дверь была открыта длительное время
Дверь холодильника не закрывается	Проверьте, правильно ли отрегулировано положение холодильника Проверьте, не препятствуют ли полки или бутылки с вином закрытию двери

Модель	JC-110GDD	JC-160GDD
Кол-во загружаемых бутылок	31	50
Общий объем (л)	110	160
Высота (мм)	980	1280
Ширина (мм)	506	506
Глубина (мм)	595	595
Максимальный шум (Db)	42	42
Потребление энергии, кВт/ч в год	310,5	347
Количество компрессоров	1	1
Тип хладагента	R600A	R600A

Примечания:

- R600A — экологически безопасный охлаждающий реагент.
- Потребление энергии — реальное потребление электроэнергии зависит от конкретных температурных, электрических и других условий эксплуатации.

По всем вопросам сервисного обслуживания или приобретения дополнительных принадлежностей просим обращаться к вашему продавцу, у которого вы приобрели это изделие, или в один из авторизованных сервисных центров Хайер.

Во избежание лишних неудобств мы предлагаем вам до начала использования изделия внимательно ознакомиться с Инструкцией по эксплуатации.

Удовлетворение требований потребителя по окончании гарантийного срока производится в соответствии с действующим законодательством.

1. Полка для бутылок деревянная	
JC-110GD	6 шт.
JC-160GD	9 шт.
2. Ящик деревянный выдвижной	1 шт.
3. Инструкция по эксплуатации	1 шт.
4. Гарантийный талон	1 шт.



Ремонт холодильников

<http://rembitteh.ru/>

+7 (495) 215-14-41

+7 (903) 722-17-03

<http://rembitteh.ru/>